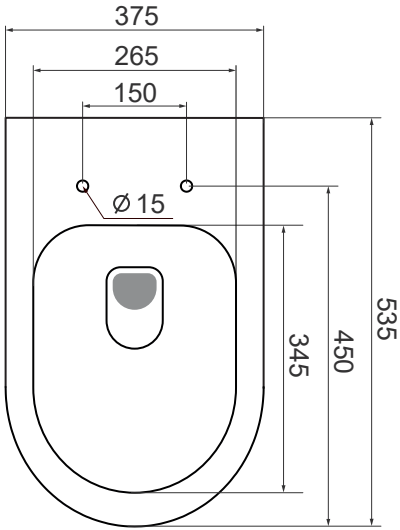
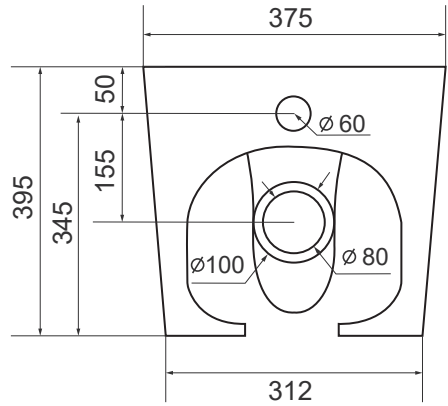


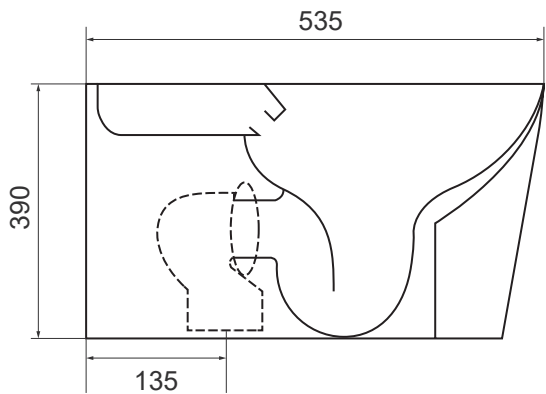
Vista superior



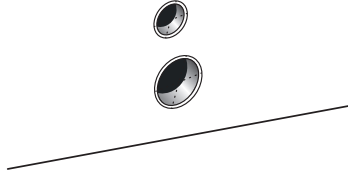
Vista trasera



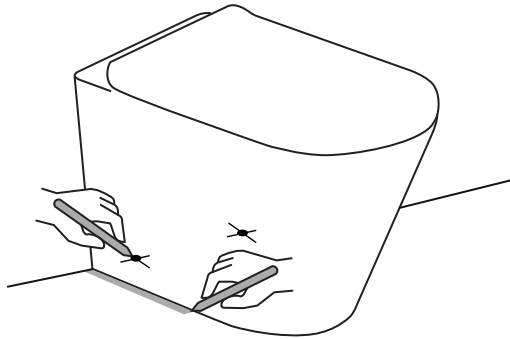
Vista lateral



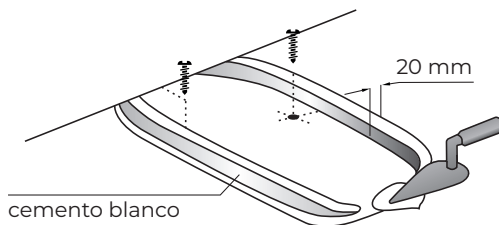
- 1 Colocar la tubería como se muestra.



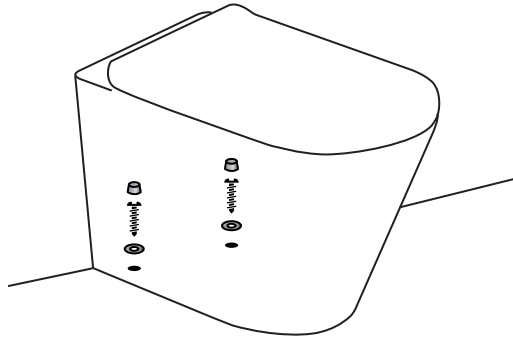
- 2 Marcar la línea de cemento blanco o silicona y los agujeros para los tornillos.



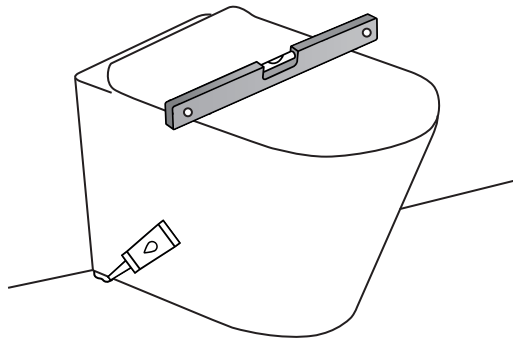
- 3 Colocar cemento blanco como guía.



- 4 Ajustar los tornillos de fijación.



- 5 Revisar el estado general y sellar la base con silicona.



Limpie regularmente con detergente líquido suave o jabón y agua.



NO use limpiadores en crema ni lejía. Estas sustancias son abrasivas.



NO utilice objetos con superficies abrasivas, puede rayar el material.